



Wysokoczuła kamera HD **SSC-9700**

Model: SSC-9700

Obiektyw sprzedawany oddzielnie.

SSC-9700 to kamera wideo o wysokiej czułości, wyposażona w matrycę CMOS 2,12 MP, 1/1.8". Doskonale sprawdzi się do zastosowań wymagających dobrej widoczności obrazu, takich jak nadzorowanie portów rzecznych, praca policyjna czy monitorowanie kłesk żywiolowych.

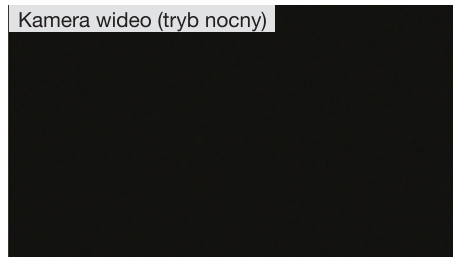
- Rejestrowanie obrazów w kolorze nawet przy słabym oświetleniu (zaledwie 0,003 lx)
- Redukcja szumów 2D/3D zapewniająca optymalny współczynnik SN nawet przy wysokich wartościach wzmocnienia
- Funkcja Defog poprawiająca widoczność zamglonych obrazów
- Funkcja HDR umożliwiającą uchwycenie obrazów o szerokiej rozpiętości tonalnej
- Ustawienia wyjściowe dla różnych sygnałów wideo (1080 59.94p/59.94i/29.97p/50p/50i/25p)
- Złącza wideo 3G-SDI i Composite (BNC)
- Prosta integracja z zaawansowanymi systemami monitoringu dzięki komunikacji RS-485
- Niski pobór mocy
- Rozwój i produkcja realizowane całkowicie w zakładach EIZO, aby zapewnić maksymalną niezawodność

Obejrzyj demo

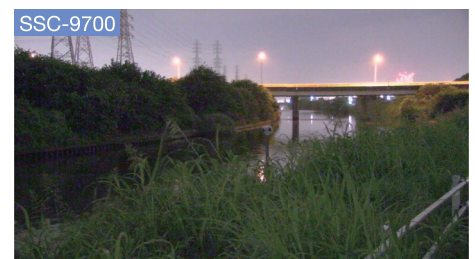


Rejestrowanie kolorów w słabych warunkach oświetleniowych

Obraz z kamery monitorującej poziom wody zatrzymywanej przez zapórę
Pora dnia: po zachodzie słońca / Warunki pogodowe: zachmurzenie

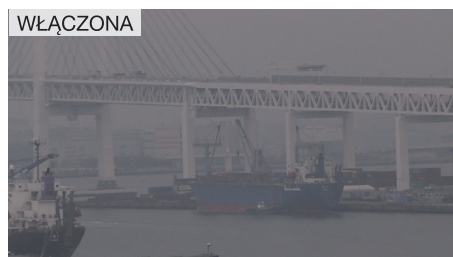


Obraz z kamery monitorującej brzeg rzeki
Pora dnia: po zachodzie słońca / Warunki pogodowe: zachmurzenie



Funkcja Digital Defog

Funkcja Digital Defog rozciąga kontrast, dopasowując różnicę jasności i kolorów, aby poprawić widoczność zamglonych obrazów.



Specyfikacja

Kamera

Matryca światłoczuła	Matryca CMOS/RGB z filtrem Bayera	
Całkowita liczba pikseli	Ok. 2,27 mln pikseli (2016 x 1128)	
Liczba pikseli efektywnych	Ok. 2,12 mln pikseli (1936 x 1096)	
Rozmiar piksela	4,1 x 4,1 µm	
Przekątna optyczna	1/1,8"	
Liczba klatek na sekundę	59,94 fps / 50 fps (29,97 fps w trybie HDR)	
Typ odświeżania	Progresywne	
Minimalne natężenie oświetlenia	0,003 lx (F1.4 1/30 s, 50 IRE, +78 dB)	
Rozdzielczość pozioma	900 linii TV lub więcej	
Współczynnik SN	50 dB lub wyższy (γ=1, wyłączona korekcja konturów i DNR)	
Montaż obiektywu	Uchwyt C-mount	
Kontrola obiektywu	Stworzenie przysłoną przez 4-pinowe gniazdo DC	
Regulacja jakości obrazu	Tryb ekspozycji	Full Auto (automatyczny) / Shut. Prio. (priorytet migawki) / Gain Prio. (priorytet wzmocnienia) / Iris Prio. (priorytet przysłony) / Manual (ręczny)
	Wzmocnienie	Ręczne : 0 dB - 78 dB (z krokiem 0,3 dB)
	Elektryczny czas naświetlania	1/1, 1/2, 1/4, 1/8, 1/15, 1/30, 1/60, 1/100, 1/250, 1/500, 1/1000, 1/2000, 1/4000, 1/10000 s [system 60 Hz] 1/1, 1/2, 1/3, 1/6, 1/12, 1/25, 1/50, 1/60, 1/100, 1/250, 1/500, 1/1000, 1/2000, 1/4000, 1/10000 s [system 50 Hz]
	Regulacja ALC	Regulacja poziomu / limitów
	Korekcja podświetlenia	On / Off / Spot
	Korekcja gamma	0,35 - 0,55 (z krokiem 0,01) / 1,0
	DNR	Off / Low / High
	Balans bieli	ATW1 / ATW2 / AWC / Manual / Low temp. / High temp.
	Tryb HDR	Off / HDR / Auto Knee / Auto Black Stretch
	Funkcja Defog	Off / Low / Mid / High
	Macierz kolorów	6-osiowa regulacja R / G / B / Ye / Cy / Mg
	Inne	Detale / Chroma / Poziom czerni
Zoom cyfrowy	1 - 10x	
Odwroćcie obrazu	Obraz lustrzany / Odbicie / Obraz lustrzany w odbiciu	
Maski prywatności	8 masek (szare / białe / czarne)	
Wzór testowy	Pasek kolorów, skala szarości, siatka	

Interfejs

Terminal wyjściowy	3G-SDI (BNC) x1 Composite (BNC) x1	
Port szeregowy	RS-485	
Interfejs przekazujący	Filtr IR Cut	
Wyjście wideo	3G-SDI	1080p/59.94 (POZIOM A), 1080i/59.94, 1080p/29.97, 1080p/50.00 (POZIOM A), 1080i/50.00, 1080p/25.00
	Composite	NTSC, PAL Down Convert LETTER BOX / SIDE CUT / SQUEEZE

Inne

Zasilanie	DC 12V ±10% (tętnienie 50 mVp-p lub mniej)
Pobór mocy	7,5 W
Temperatura i wilgotność podczas pracy	-10 - 50°C / 10 - 90%
Temperatura i wilgotność podczas przechowywania	-10 - 60°C / 10 - 90%
Wymiary	78 x 63,8 x 144,7 mm (szer. x wys. x głęb.) bez elementów wystających
Waga	500 g

W zestawie

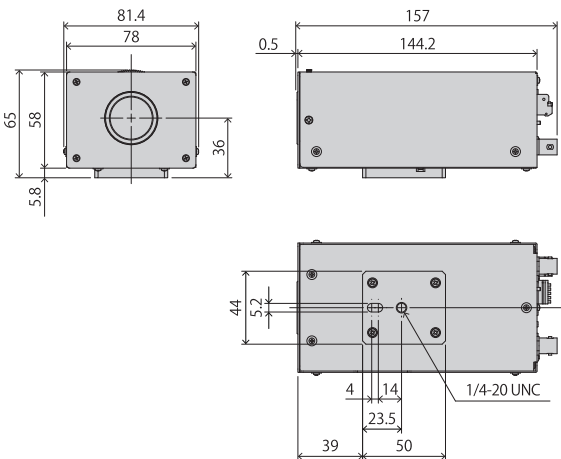
- Kamera
- Instrukcja obsługi

Gwarancja

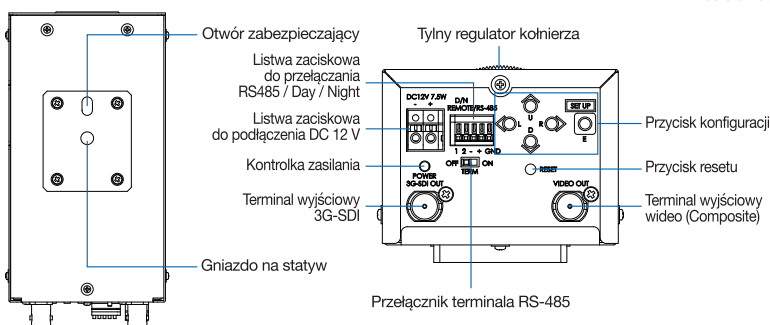
- 2-letnia (uwzględniająca całodobową pracę)



Wymiary (w mm)



Nazwy części



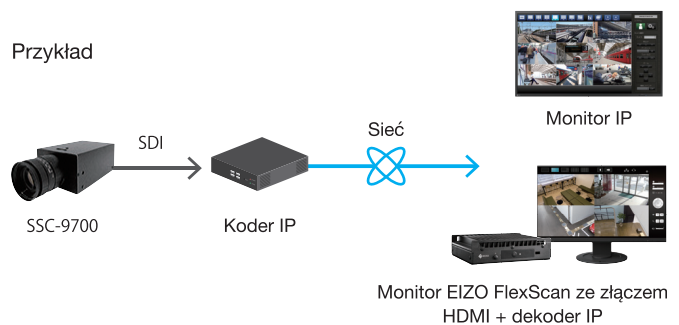
Rekomendowane rozwiązanie

Dekoder i monitory IP

DuraVision®

Rozwiązania IP z serii DuraVision (monitory, dekodery) można podłączyć bezpośrednio do kamery lub przełącznika, aby strumieniować wideo w czasie rzeczywistym. Parując kamerę SSC-9700 z urządzeniem IP, można stworzyć kompletne rozwiązanie monitoringu.

Przykład



Dystrybutor w Polsce:
ALSTOR Sp. z o.o. Zwieryński i Wspólnicy
03-244 Warszawa | ul. Wenecka 12
www.alstor.pl | alstor@alstor.com.pl

Wszystkie nazwy produktów i logo są znakami towarowymi lub zastrzeżonymi znakami towarowymi swoich właścicieli. DuraVision, FlexScan i EIZO są zastrzeżonymi znakami towarowymi EIZO Corporation. Specyfikacja może ulec zmianie bez uprzedzenia.