

# FLEX SCAN FLT

Kolorowy monitor LCD Full HD 23,8"

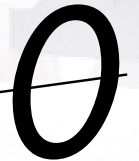


*Najbardziej „eko” monitor EIZO*

# Najbardziej „eko” monitor EIZO



## Neutralność węglowa



W 2023 roku EIZO wzmogło starania, by osiągnąć neutralność węglową, dążąc do zerowej emisji netto\*<sup>1</sup> w całym łańcuchu wartości do 2040 roku. Jako flagowy monitor EIZO, model FlexScan FLT został zaprojektowany w duchu zrównoważonego rozwoju i poszanowania środowiska.

Emisja gazów cieplarnianych przez cały cykl życia produktu, od produkcji i wysyłki aż po eksploatację, została ograniczona o ok. 32%\*<sup>2</sup> w porównaniu z poprzednim monitorem o takiej samej przekątnej.

\*<sup>1</sup> Zerowa emisja netto oznacza, że generowane gazy cieplarniane są całkowicie zrównoważone przez gazy usuwane ze środowiska.

\*<sup>2</sup> Porównanie oceny cyklu życia (LCA) na podstawie własnych metod obliczeniowych producenta.

# #1

**KLASA A**

**Pierwszy monitor na świecie z klasą energetyczną A**

FLT jako pierwszy monitor na świecie\*<sup>3</sup> uzyskał najwyższą klasę europejskiej etykiety energetycznej, czyli klasę A. Oznacza to, że wyróżnia się wyjątkowo wysoką

\*<sup>3</sup> Na podstawie wewnętrznej analizy EIZO przeprowadzonej w listopadzie 2024 roku, w kategorii 24-calowych monitorów biurowych.

**Typowy pobór mocy zaledwie 6 W**

11 W → 6 W

# 6 W

Dzięki zastosowaniu energooszczędnych paneli i technologii obniżających pobór mocy, w typowych warunkach monitor zużywa tylko 6 W energii – a więc mniej więcej o połowę mniej niż jego poprzednik, który zużywał 11 W.

# 30+ lat

**Zrównoważony rozwój od 1985 roku**

Od ponad 30 lat, a więc od momentu pojawienia się marki na rynku europejskim, EIZO dąży do tworzenia produktów przyjaznych środowisku.

**95% plastiku z recyklingu**

# 95%

Aż 95% plastiku, z którego wykonano obudowę monitora, pochodzi z recyklingu. Do spakowania i zabezpieczenia monitora na czas transportu wykorzystuje się materiały przyjazne środowisku, takie jak ponownie przetworzone tworzywo i papier.

**42% mniej gazów cieplarnianych w transporcie**

Zmniejszając opakowanie o ok. 42% w porównaniu do poprzedniego modelu o tej samej przekątnej, udało się zwiększyć wydajność ładunkową monitora o ok. 1,5 raza. Dzięki temu ilość gazów cieplarnianych emitowanych podczas transportu zmniejsza się nawet o 42%\*<sup>4</sup>.

# 42% ↓

\*<sup>4</sup> Przy transporcie wielu egzemplarzy monitora w kontenerach.

**Certyfikaty i oznaczenia**



TCO Certified, Generation

# 10

Monitor FLT uzyskał certyfikat TCO Certified 10. generacji już w momencie publikacji jego najnowszej wersji. Przyznano mu również najwyższy certyfikat EPEAT (Gold) oraz oznaczenie EPEAT Climate+. Te osiągnięcia świadczą o zaangażowaniu EIZO w zrównoważony rozwój zarówno w zakresie samych produktów, jak i zarządzania łańcuchem dostaw.

## Ażurowa ramka

Monitor ma lekką i zgrabną obudowę z charakterystyczną, ażurową ramką. Zamiast na tradycyjnej stopce mocuje się go na dołączonym ramieniu, przez co sprawia wrażenie, jakby unosił się w powietrzu. Dzięki temu idealnie wpasowuje się w każde środowisko biurowe.



## Funkcjonalne ramię

Zastąpienie stopki ramieniem pozwala zaoszczędzić miejsce na biurku, a zintegrowany zacisk umożliwia błyskawiczny montaż i demontaż – wystarczy przekręcić podstawę.

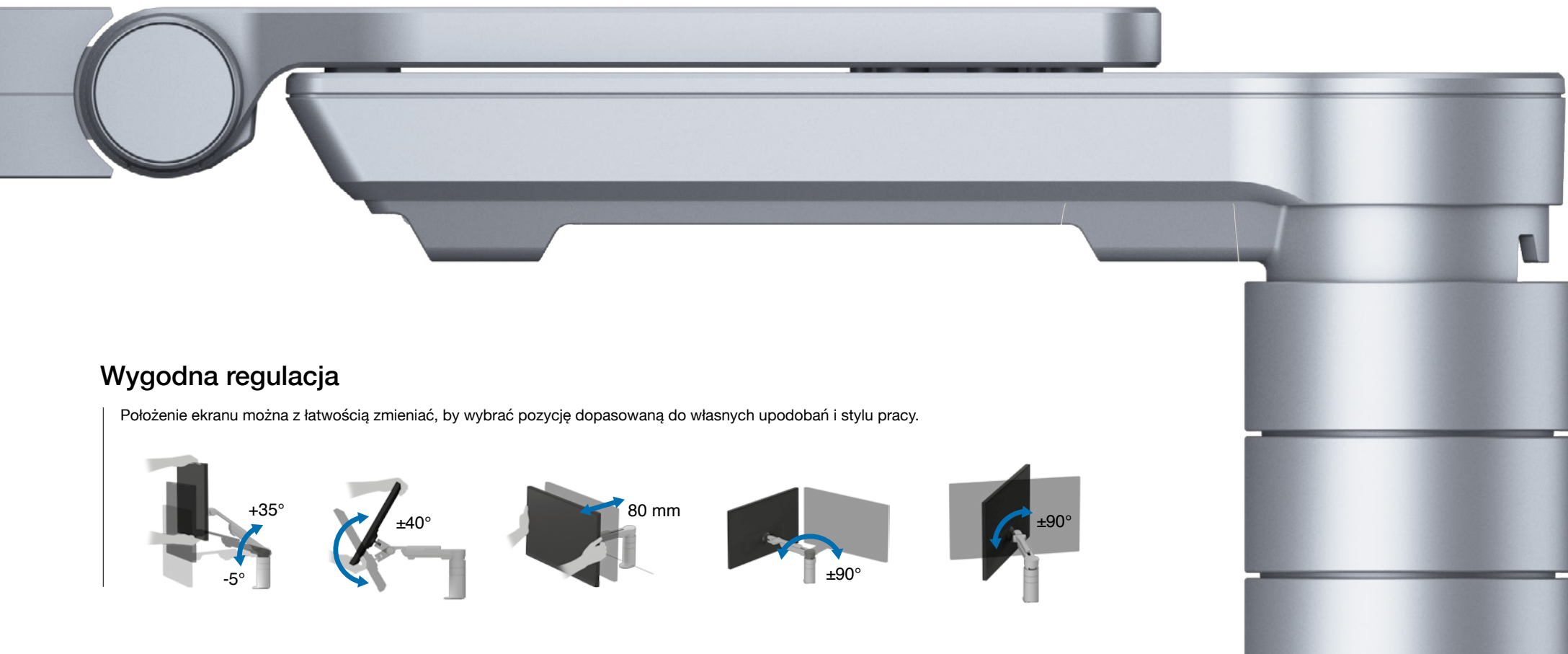


## „Odchudzony” design

Waga monitora wynosi zaledwie 2,4 kg, a jego ramka ma jedynie 24,4 mm grubości. Oznacza to, że FlexScan FLT jest o ok. 49% lżejszy i 58% cieńszy od poprzedniego modelu z przekątną 23,8”.

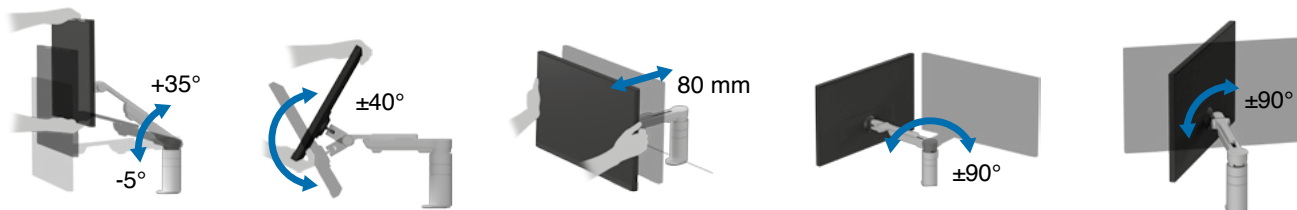


# Innowacyjny design



## Wygodna regulacja

Położenie ekranu można z łatwością zmieniać, by wybrać pozycję dopasowaną do własnych upodobań i stylu pracy.

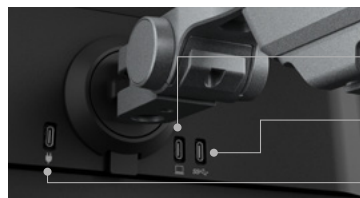


# Jeden kabel, wiele możliwości

## Uniwersalne złącze USB-C

Dzięki nowoczesnemu złączu USB-C wystarczy podłączyć monitor do laptopa jednym kablem, aby wyświetlać obraz, umożliwić połączenia USB i zasilać przenośny komputer z mocą do 60 W.

Model FLT to także pierwszy monitor EIZO, który może być zasilany z innego urządzenia zewnętrznego przez połączenie USB-C, bez konieczności podpinania osobnego zasilacza AC.



USB-C  
(Upstream)

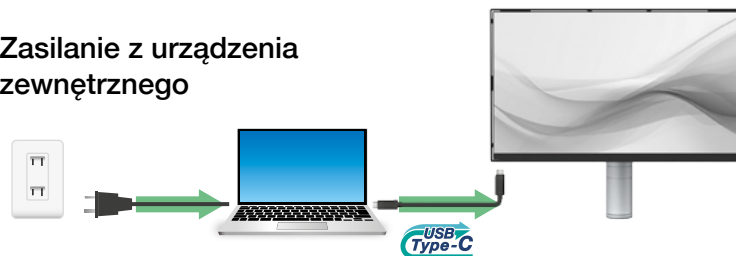
USB-C  
(Downstream)

USB-C  
(Zasilacz AC)

### Zasilanie laptopa



### Zasilanie z urządzenia zewnętrznego



## Zasilanie z połączenia szeregowego

Gdy FLT jest ostatnim monitorem w połączeniu szeregowym (tzw. daisy chain), może działać wyłącznie w oparciu o zasilanie dostarczane przez monitor pośredni, upraszczając w ten sposób konfigurację wielomonitorową.



# Funkcje ograniczające pobór mocy

## Nowy tryb pracy Eco

Wprowadzony w modelu FLT tryb pracy Eco aktywuje funkcję Auto EcoView, która automatycznie dostosowuje jasność ekranu do panujących warunków oświetleniowych, oraz funkcję EcoView Optimizer 2, która zmienia jasność i wzmocnienie kolorów w zależności od wyświetlanych treści. Funkcja Auto EcoView została udoskonalona w taki sposób, aby osiągnąć jeszcze niższy poziom jasności w porównaniu do wcześniejszych modeli. Połączenie tych dwóch technologii poprawia komfort pracy i dodatkowo obniża pobór mocy.



## Wskaźnik poboru mocy

Aby promować świadomość ekologiczną, w modelu FLT zastosowano funkcję, która pozwala na bieżąco śledzić pobór mocy monitora i podłączonych do niego urządzeń w menu OSD. Użytkownik może również wyświetlić tę informację na stałe w narożniku ekranu, tak by zawsze mieć pełną kontrolę nad zużyciem prądu.

*Oczekuje na przyznanie patentu.*



## Specyfikacja

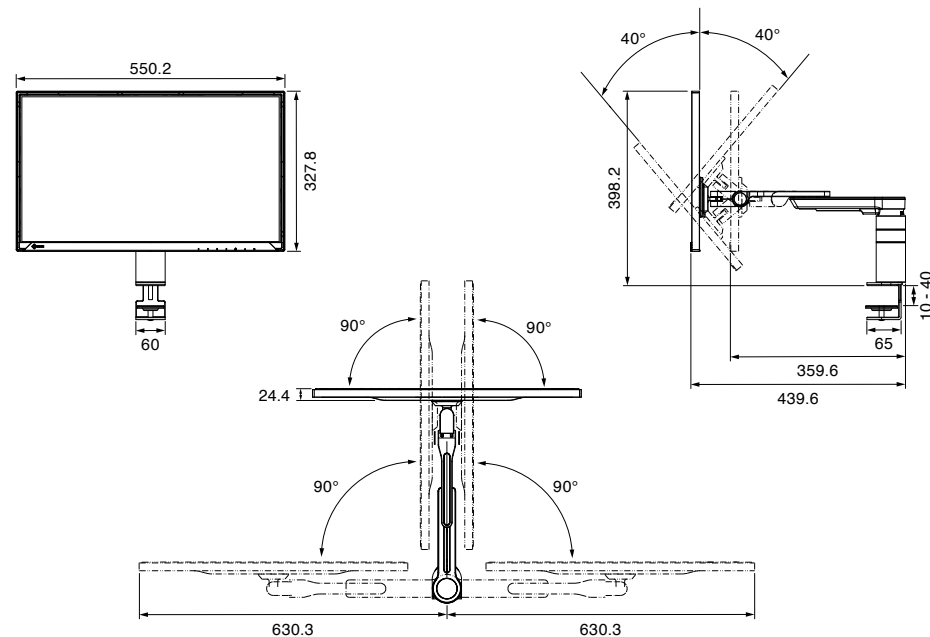
Dostępne Warianty	Z ramieniem, czarny	FLT-BK
	Bez ramienia, czarny	FLT-FBK
Panel	Rodzaj / Podświetlenie	IPS / LED
	Przekątna	23,8" (60,5 cm)
	Natywna rozdzielczość	1920 x 1080 (16:9)
	Rozmiar wyświetlanego obrazu (szer. x wys.)	527 x 296,5 mm
	Rozmiar pikseli / Gęstość pikseli	0,275 x 0,275 mm / 93 ppi
	Liczba kolorów	16,77 miliona
	Kąty widzenia (poziom/pion)	178° / 178°
	Jasność / Kontrast (typowe)	250 cd/m <sup>2</sup> / 1000:1
Czas reakcji (typowy)	5 ms (szary do szarego)	
Sygnały wideo	Wejścia sygnałowe	USB-C (DisplayPort™ Alt Mode, HDCP 1.3)
	Cyfrowa częstotliwość odświeżania (H / V)	USB-C: 31 - 68 kHz / 59 - 61 Hz
USB	Upstream	USB 5Gbps: typ C (DisplayPort™ Alt Mode, zasilanie maks. 60 W)
	Downstream	USB 5Gbps: typ C (maks. 15 W)
Audio	Złącza wejściowe	USB-C
Zasilanie	Zasilacz	AC 100 - 240 V, 50 / 60 Hz
	Pobór mocy (Typowy / Maksymalny / W trybie oszczędzania energii)	6 W / 94 W / 0,27 W
Funkcje	Tryby predefiniowane	User1, User2, sRGB, Eco, Paper, Movie, DICOM
	Auto EcoView	Tak
Specyfikacja fizyczna	Waga (z ramieniem / bez)	4,5 kg / 2,4 kg
	Regulacja wysokości / Nachylenie / Obrót	Patrz rysunek z wymiarami
	Rozstaw otworów montażowych VESA	100 x 100 mm
Wymagania środowiskowe	Temperatura podczas pracy	5 - 35°C
	Wilgotność podczas pracy	20 - 80% (względna, bez kondensacji)
Certyfikaty i standardy		TCO Certified Generation 10, EPEAT Gold with Climate+, TÜV/Ergonomics, TÜV/GS, RCM, CE, UKCA, CB, cTÜVus, FCC-B, CAN ICES-3 (B), TÜV/S, VCCI-B, EPA ENERGY STAR, RoHS, WEEE
Kompatybilne oprogramowanie		Screen InStyle
Dołączone akcesoria <sup>1</sup>	Kable sygnałowe	USB-C (1,5 m)
	Inne	Kabel zasilający (2 m), zasilacz AC
Gwarancja		5-letnia <sup>2</sup>
Gwarancja braku świecących pikseli		Tak <sup>3</sup>

<sup>1</sup> Lista akcesoriów innych niż kable dostępna na stronie EIZO.

<sup>2</sup> Czas użytkowania ograniczony do 30 tys. godzin.

<sup>3</sup> Przez 6 miesięcy od daty zakupu.

## Wymiary (w mm):



## Autoryzowany dystrybutor produktów EIZO w Polsce:

Alstor Sp. z o.o. | ul. Wenecka 12, 03-244 Warszawa  
tel. 22 510 24 00 | www.eizo.pl | eizo@eizo.pl

Copyright © 2024 EIZO Corporation.  
Wszystkie prawa zastrzeżone. (241109)